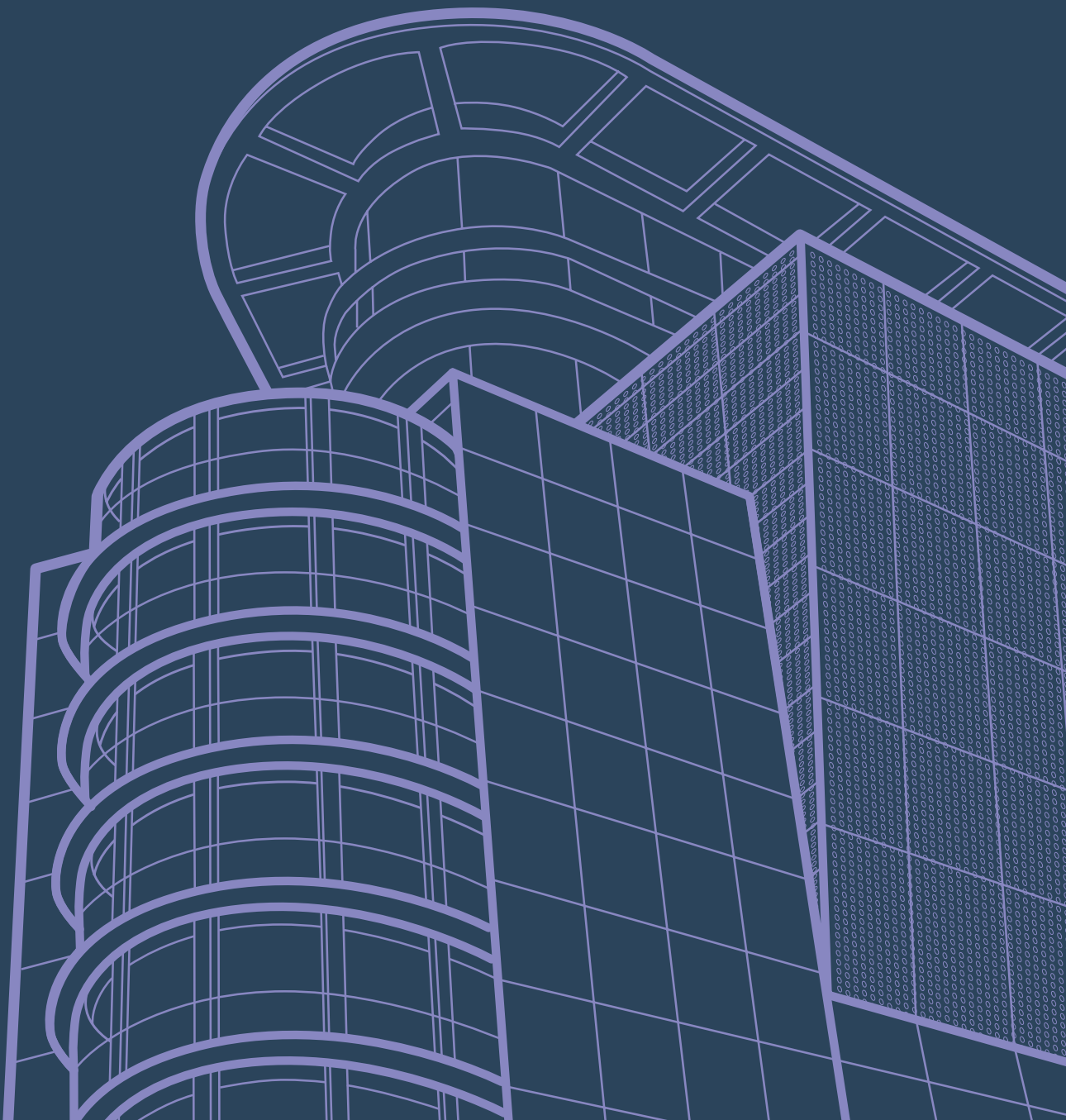


Fassaden und Verkleidungen

lindapter[®]
GmbH

Innovative Stahlbau-
Verbindungstechnik



Willkommen

lindapter®

Zuverlässige Klemmverbindungen an Stahlkonstruktionen - seit über 75 Jahren

Die 1934 gegründete Fa. Lindapter stützt sich auf ihre langjährige Tradition in der Entwicklung von innovativen Stahlbauverbindungen und wendet ihre bewährten Klemmsysteme auf Gebäudehüllen an. Heute werden Lindapter-Produkte weltweit für die Verbindung unterschiedlichster Fassadenmaterialien mit Bauwerken wie den folgenden verwendet:



10 Gründe für die Verwendung von Lindapter-Verbindungen

- Schnellere Installation, niedrigere Arbeitskosten
- Für standardmäßige Träger und Hohlprofile geeignet
- Weder Bohren noch Schweißen vor Ort
- Zur präzisen Positionierung vor Ort einstellbar
- Mit unterschiedlichsten Halterungen kompatibel
- Zur zeitlichen Verkürzung der Installation vormontierbar
- Keine Beschädigung der Stahlkonstruktion oder Verkleidung
- Es sind nur standardmäßige Werkzeuge erforderlich
- Nationale und internationale Zulassungen
- Verschiedene Werkstoffe und Beschichtungen möglich

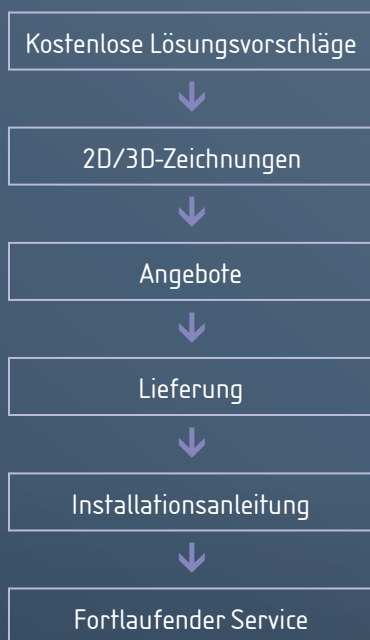
Ganz gleich, ob es um das Sichern von Fertigbetonplatten, Verglasungsrahmen, GFB-Verkleidungen oder sonstigen architektonischen Fassaden geht: Lindapter bietet eine bewährte Verbindungslösung.

Als Erfinder und Innovator von Stahlbau-Klemmsystemen verfügt Lindapter über umfassende Erfahrung und ein breitgefächertes Produktsortiment, wodurch die perfekte Befestigung von externen Gebäudeelementen an Stahltragwerken gewährleistet wird.

Der grundlegende Vorteil einer Lindapter-Verbindung ist die schnelle und einfache Installation, wodurch Arbeitskosten und Maschinenkosten gesenkt werden. Da weder Bohren noch Schweißen erforderlich ist, werden auch potenzielle Sicherheitsrisiken gemindert.

Der umfassende technische Service durch erfahrene Lindapter-Ingenieure beinhaltet eine kostenlose Verbindungsauslegung nach Anforderung, damit Fassadeningenieure den Spezifikationsprozess rationell abwickeln können. Ebenfalls werden (auf Wunsch) Standortbesuche incl. Installationsberatung angeboten.

Der von Lindapter gebotene Entwurfs- und Servicedienst beinhaltet:



Diese Broschüre führt Beispiele für Verkleidungsbefestigungen an, die für permanente Anwendungen konzipiert sind. Bitte wenden Sie sich an Lindapter zur Ausarbeitung Ihres Verbindungsbedarfs.

Inhaltsverzeichnis



- Stahltragwerke 4
- Stahlbau-Hohlprofile 14
- Stahlbauverbindungen 20
- Projektbeispiele 24
- Projekt-Fallstudie 25
- Zulassungen 26
- Technischer Service 27

Haftungsausschluss: Lindapter International liefert Bauteile in gutem Glauben unter der Annahme, dass Kunden die Belastungen, Sicherheitsfaktoren und physischen Parameter der betreffenden Produkte voll und ganz verstehen. Kunden bzw. Anwender, die sich irgendwelcher Einzelheiten nicht bewusst oder unsicher sind, sollten sich vor Gebrauch an Lindapter International wenden. Es kann keine Verantwortung für Verlust, Schaden oder sonstige Folgen von Missbrauch übernommen werden. Lindapter bemüht sich in jeder Hinsicht um die Richtigkeit der technischen Spezifikationen und sonstigen Produktbeschreibungen. Unter ‚Spezifikation‘ ist die Spezifikation (in Bezug auf die Verwendung der Materialien) zu verstehen, die der Verkäufer in seinem dem Käufer unterbreiteten Angebot darlegt. Es kann keine Verantwortung für Fehler oder Auslassungen übernommen werden. Alle Maßangaben unterliegen Fertigungstoleranzen – im Zweifelsfall fragen Sie bitte bei Lindapter nach. Im Interesse der Verbesserung der Qualität und Leistung seiner Produkte behält sich Lindapter das Recht vor, die Spezifikationen ohne Vorankündigung zu ändern.

© Lindapter International 2013
LINDAPTER, HOLLO-BOLT, LINDIBOLT, FLOORFAST, GRATE-FAST usw. sind allesamt eingetragene Marken. Lindapter besitzt außerdem möglicherweise Markenrechte an anderen hierin verwendeten Begriffen.

Stahltragwerke

Warmgewalzte Stahlbauprofile werden mit unvermeidlichen Abweichungen von den exakten Maßangaben hergestellt und bei Stahlmontageverfahren kommt es zu unvermeidlichen Toleranzen. Deshalb ist die präzise Einstellbarkeit bei der Montage eine unabdingbare Voraussetzung. Lindapter erfüllt diese Anforderung und ermöglicht es dem Fachbetrieb, die komplette Halterung oder sonstige Befestigung noch während der Montage zu justieren.

Auf den folgenden Seiten sind Beispiele für die Verbindung von Fassadenelementen mit Stahlbauprofilen zu finden. Die Abbildungen heben die vielen Möglichkeiten zur sicheren Befestigung in dieser Branche hervor.

Bitte wenden Sie sich jederzeit an den technischen Service von Lindapter, um Ihren konkreten Verbindungsbedarf zu besprechen.



Empfohlene Produkte:



Typ A



Typ B



Typ LR



Typ AF

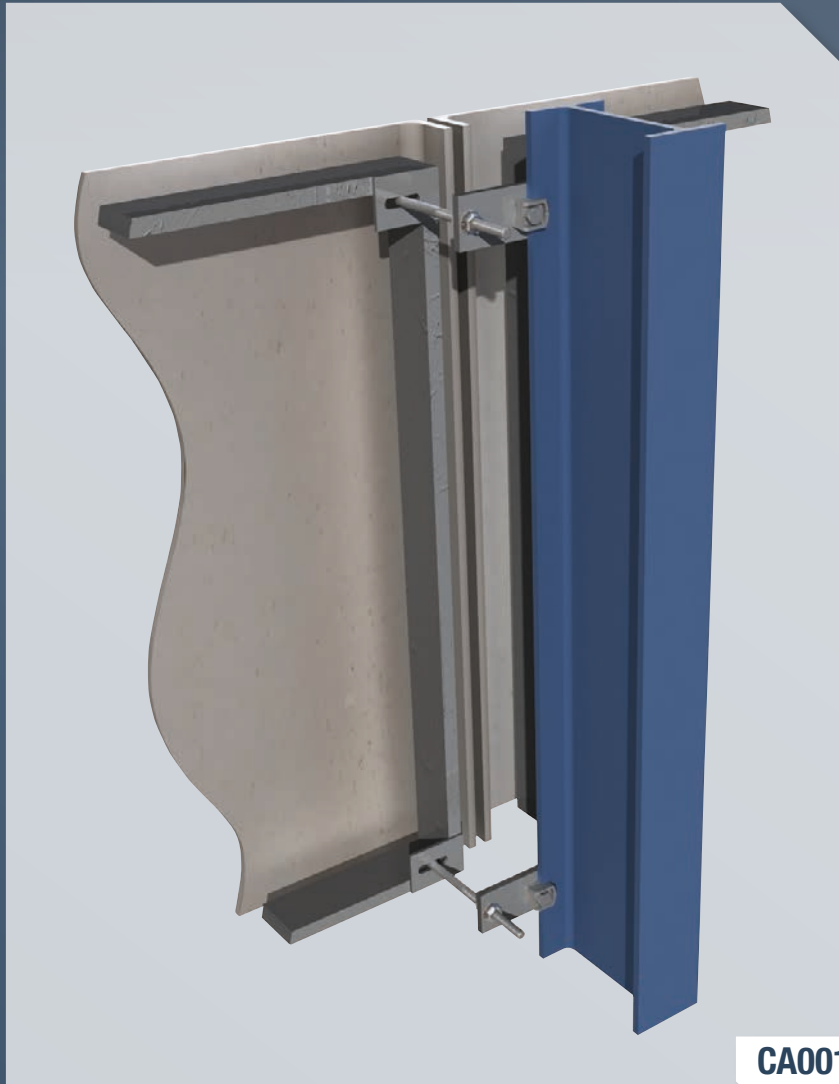


Typ CF

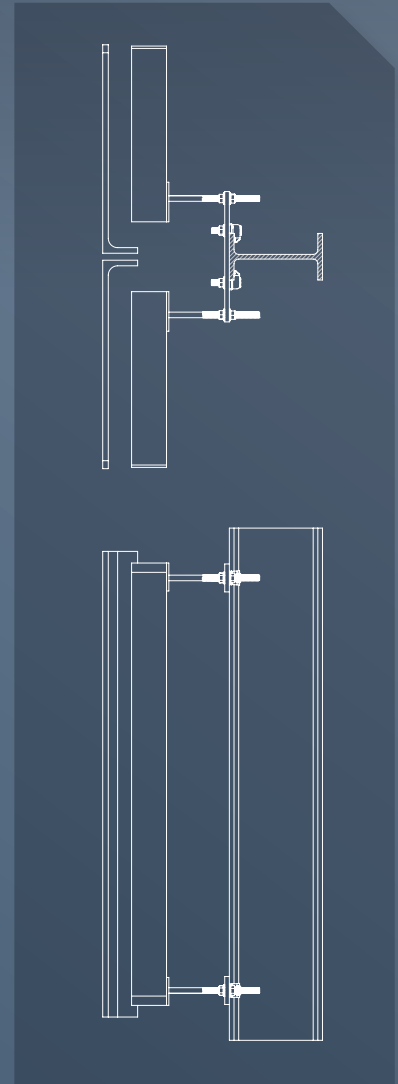


Typ LS

Der Katalog bzw. die Website von Lindapter enthält vollständige Produktdaten.



CA001

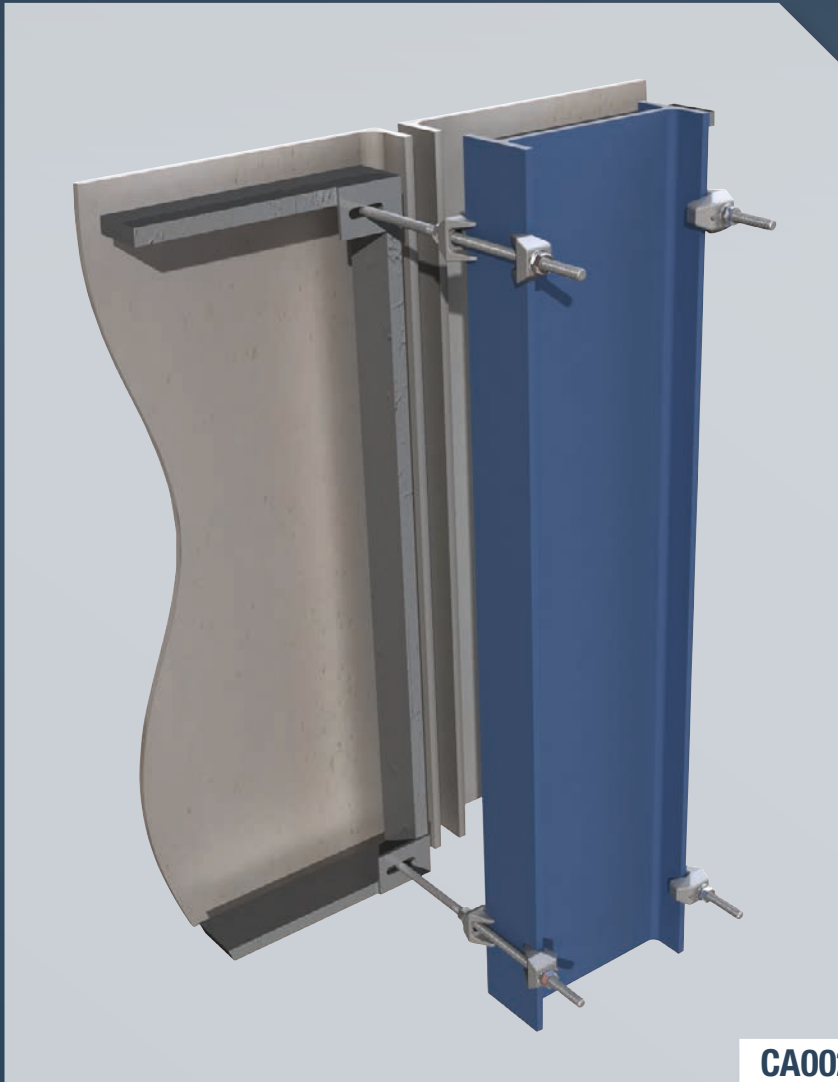


Lindapter-Klemmen Typ A verbinden Glasfaserbeton- (GFB) Platten mit Stahltragwerken. Zur einfachen Installation hält der Typ A den Schraubenkopf während des Anziehens der Mutter fest. Die Klemmanordnung ermöglicht die senkrechte und waagerechte Einstellung der Platten vor Ort.

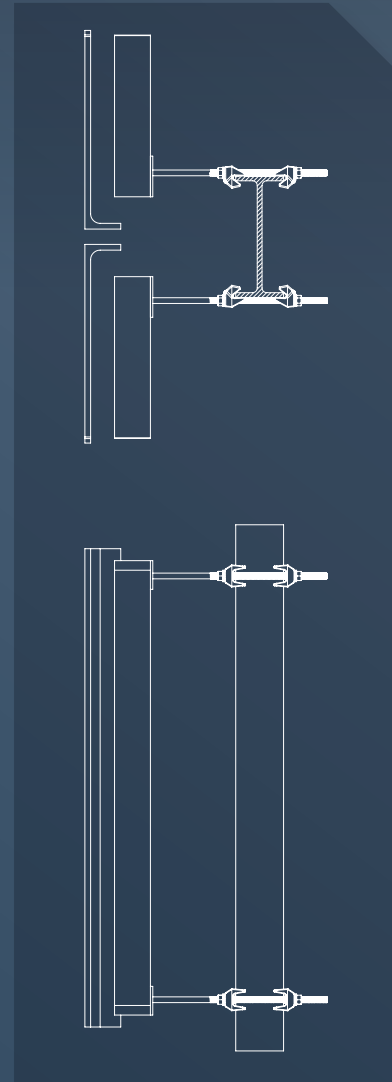


Das obige Befestigungsverfahren wurde dem von der International Glassfibre Reinforced Concrete Association (GRCA) veröffentlichten Leitfaden ‚Practical Design Guide for Glass Reinforced Concrete‘ entnommen. Der Leitfaden ist auf der GRCA-Website zu finden: www.grca.org.uk/publications

Stahltragwerke



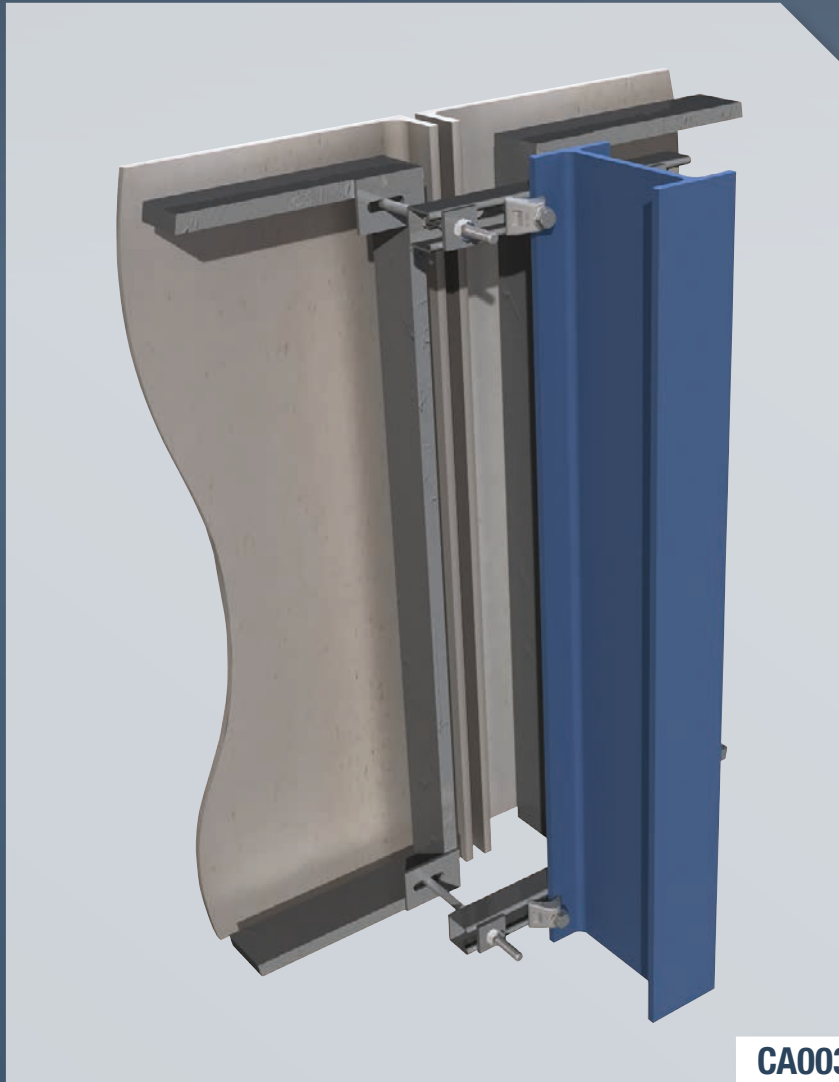
CA002



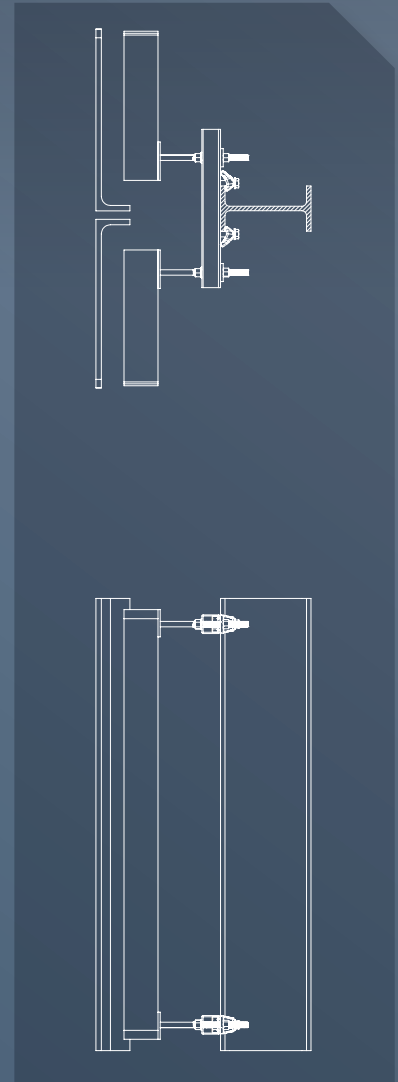
Klemmen für hohe Schubbelastung Typ CF haken sich um die Flansche des senkrechten Stahlprofils herum, um das Ständerwerk aus GFB-Platten zu sichern. Das Befestigungsverfahren ermöglicht die senkrechte und waagerechte Einstellung der Platten vor Ort.



Das obige Befestigungsverfahren wurde dem von der International Glassfibre Reinforced Concrete Association (GRCA) veröffentlichten Leitfaden 'Practical Design Guide for Glass Reinforced Concrete' entnommen. Der Leitfaden ist auf der GRCA-Website zu finden: www.grca.org.uk/publications



CA003

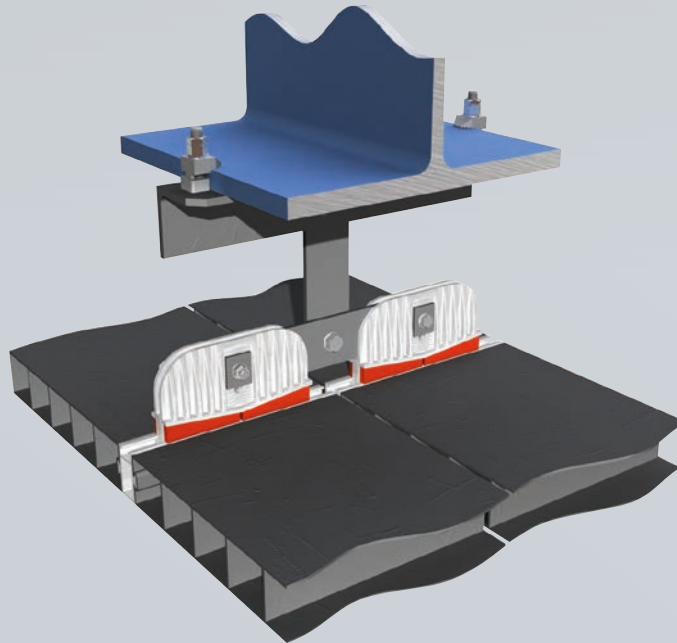


Lindapter Typ LS aus Edelstahl sichert ein Metallrahmenprofil bei einer Schubanwendung. Die Klemme hat einen stufenlosen Klemmbereich. Somit kann ein einziges Produkt auf verschiedene Trägerdicken abgestimmt werden, wobei der Nocken die Aussparung der Strebe überbrückt und der größtmögliche Klemmbereich geboten wird. Die Befestigungskonfiguration ermöglicht die Einstellung in drei Achsen.

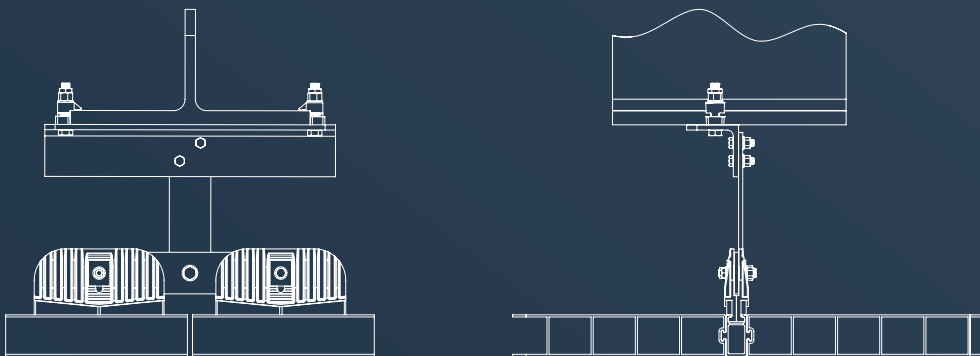


Das obige Befestigungsverfahren wurde dem von der International Glassfibre Reinforced Concrete Association (GRCA) veröffentlichten Leitfaden ‚Practical Design Guide for Glass Reinforced Concrete‘ entnommen. Der Leitfaden ist auf der GRCA-Website zu finden: www.grca.org.uk/publications

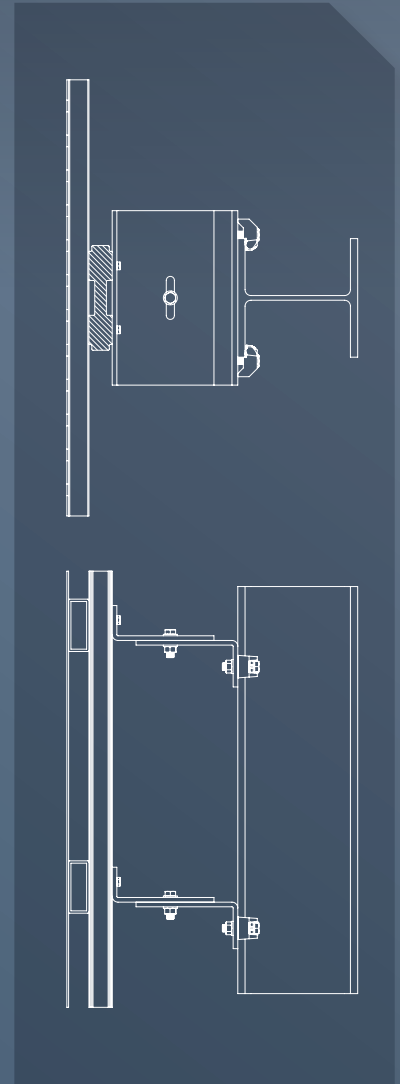
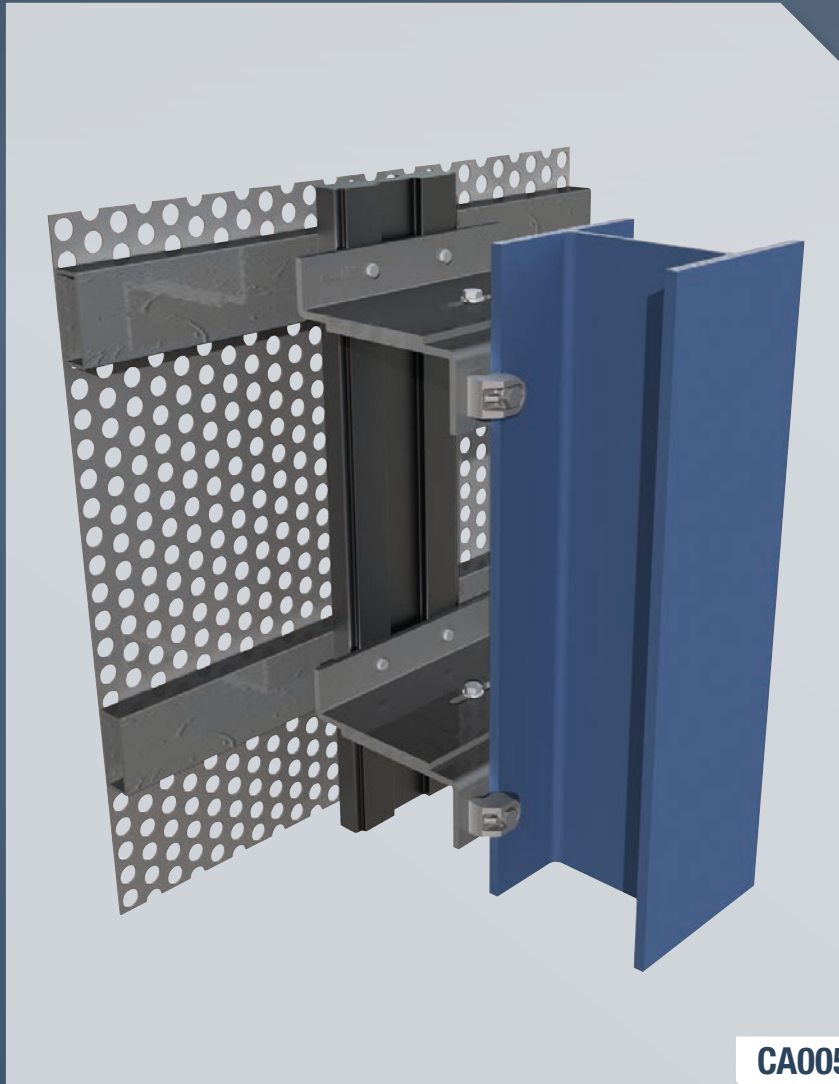
Stahltragwerke



CA004

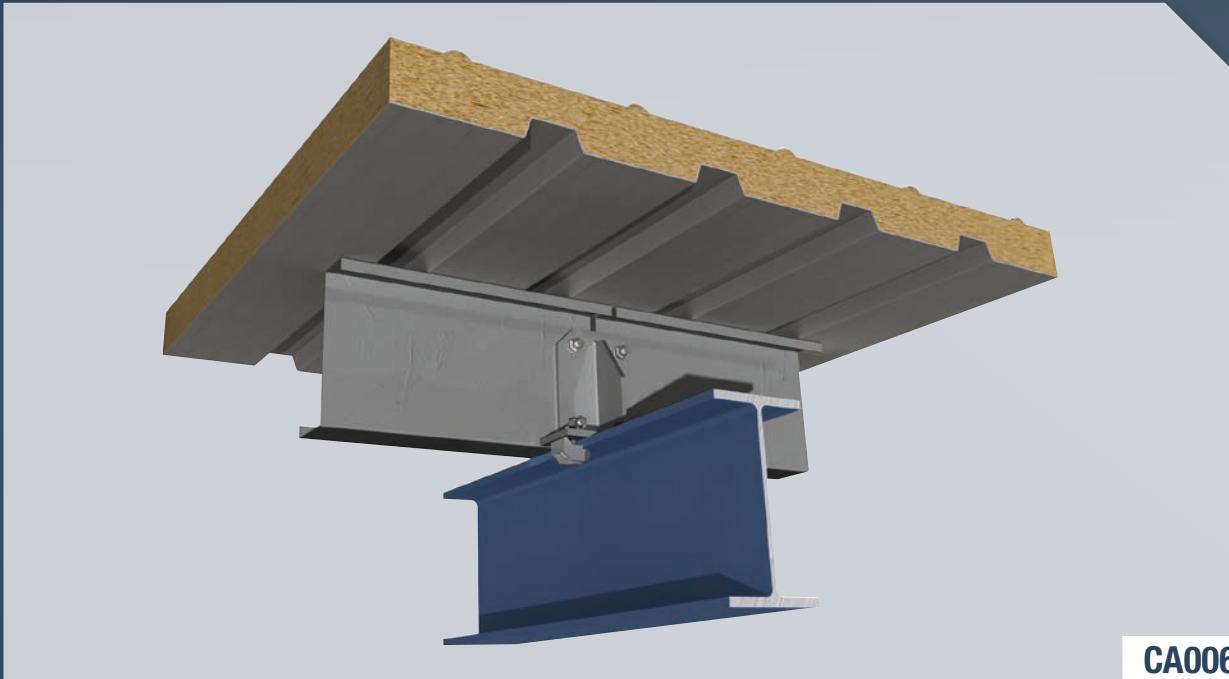


Eine Umhausung wird unter einer Brücke mittels Befestigungen Typ B abgehängt. Die Verbindung vereinfacht die seitliche Einstellung entlang des Stahltragwerks.

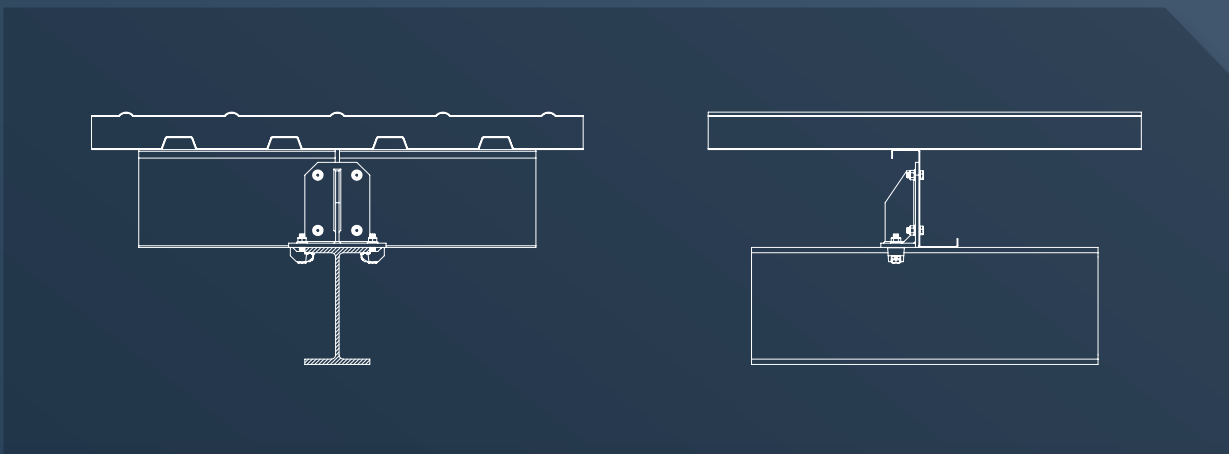


Der hochleistungsfähige Typ AF von Lindapter verbindet den aus gelochten Stahlverkleidungen bestehenden Rahmen mit den Stützen. Die Halterungsanordnung ermöglicht die senkrechte und seitliche Einstellung. Der Typ AF ist für Schubanwendungen vorzüglich geeignet. Produktspezifikationsdaten einschließlich zulässiger Gebrauchslasten sind dem Lindapter-Katalog zu entnehmen.

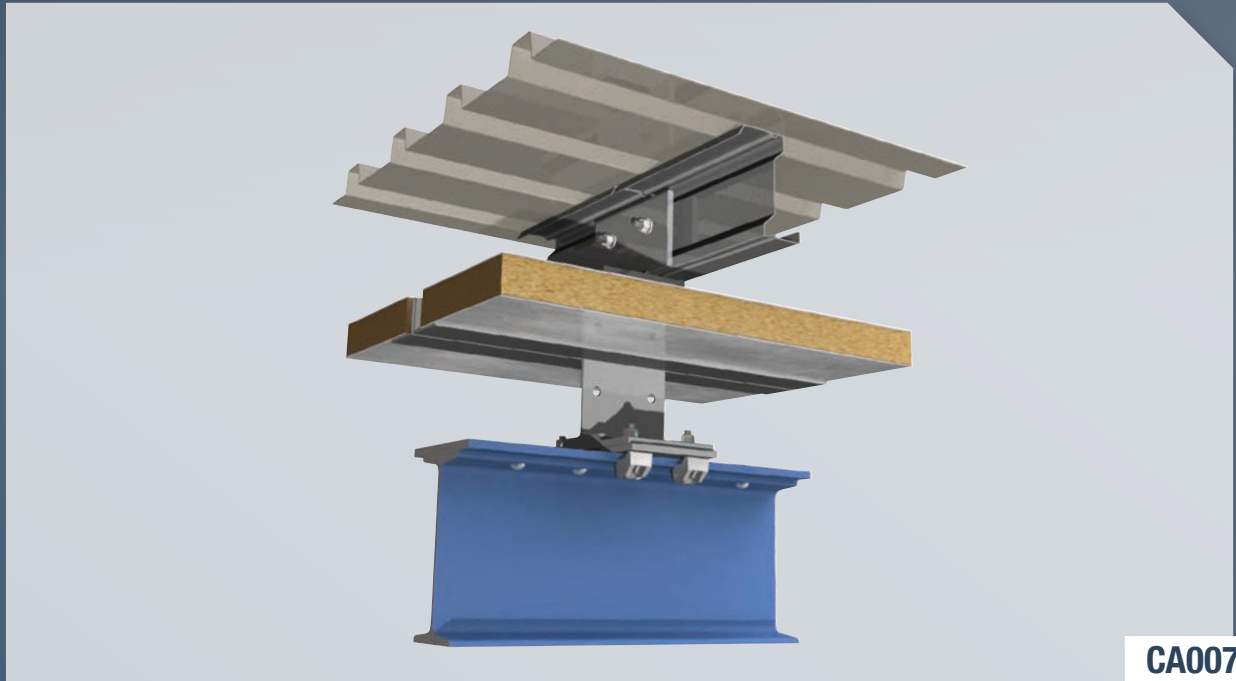
Stahltragwerke



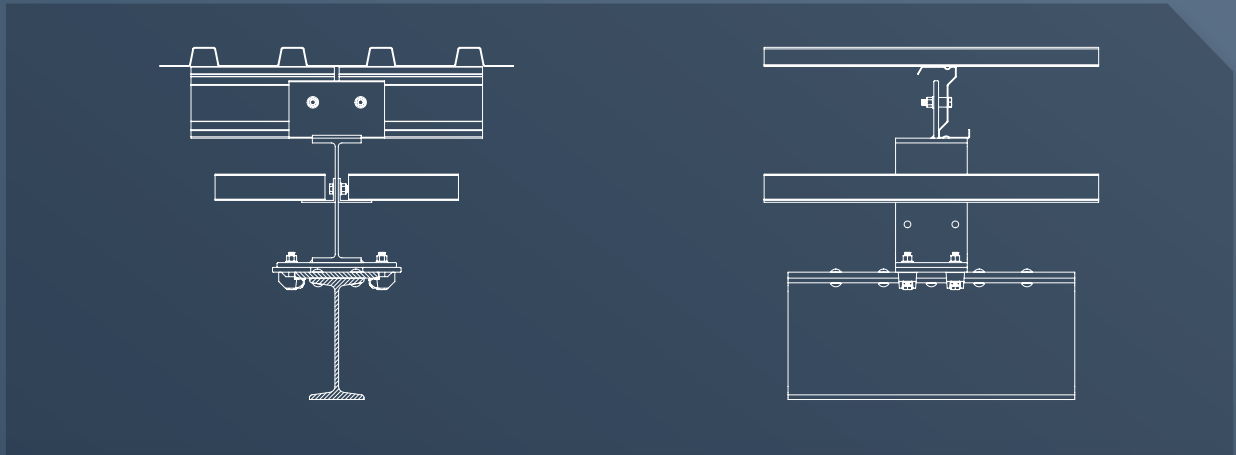
CA006



Mit einem Stahltragwerk verbundene Dachkonstruktion. Die verstellbare Anordnung ermöglicht die präzise Positionierung der Pfetten.

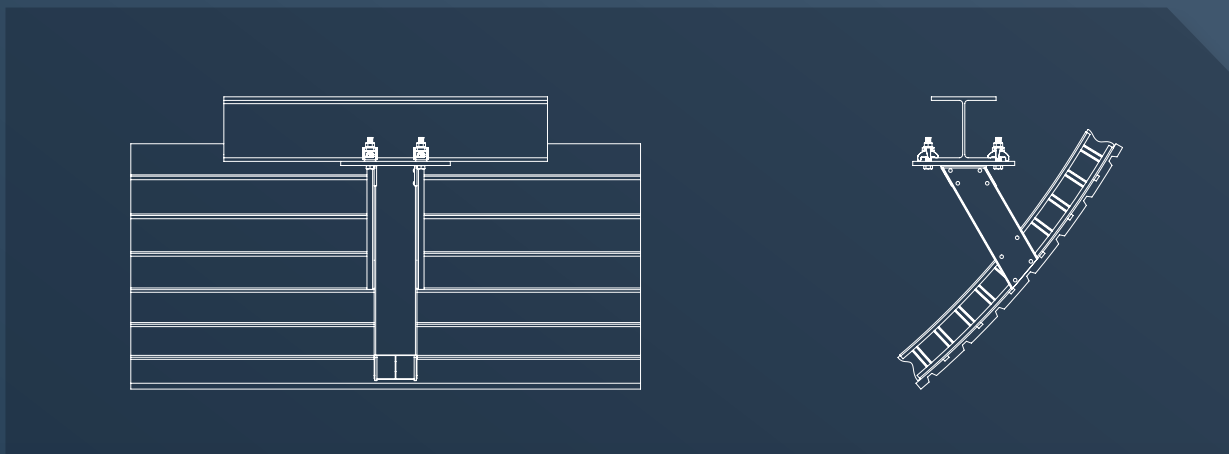


CA007

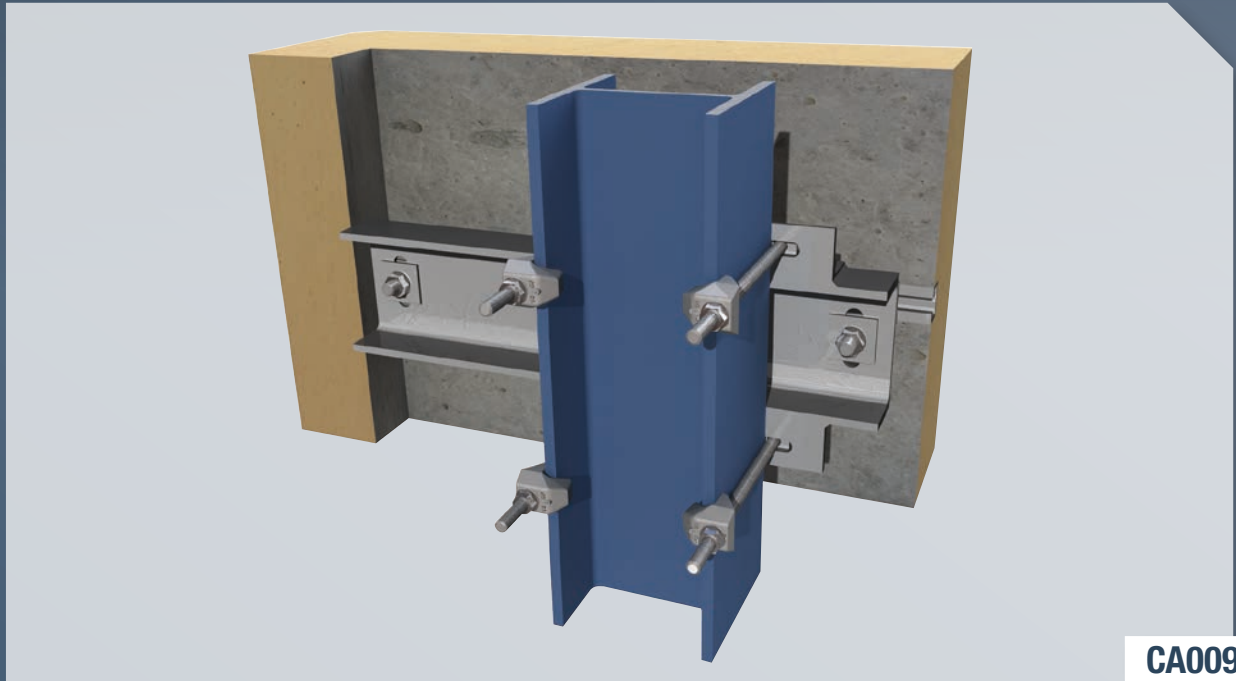


Typ AF von Lindapter für die vorschriftsmäßige Verbindung einer Dachkonstruktion mit einem vorhandenen Tragwerk. Das Befestigungssystem ermöglicht die seitliche Einstellung während der Installation und gewährleistet eine hohe zulässige Schubbelastung.

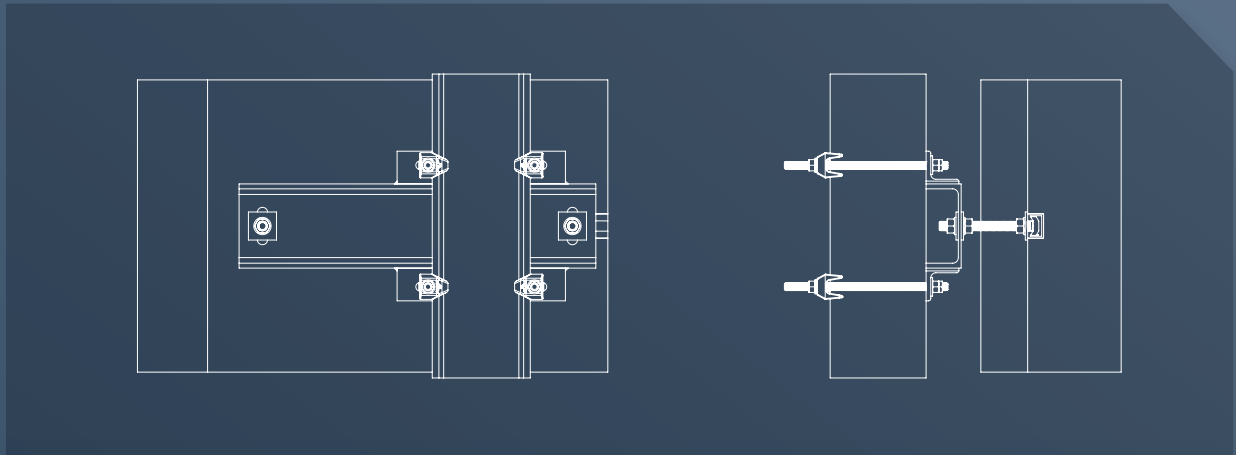
Stahltragwerke



Eine Verkleidung eines Sportstadions wird mit stufenlosen Klemmen des Typs LR an einem primären Stahltragwerk gesichert. Durch den stufenlosen Klemmbereich beim Typ LR ist eine hohe Flexibilität bezüglich der Klemmstärken (Flanschdicken) möglich.



CA009



Mit Sandstein verkleidete Betonfertigteile sind mit dem Stahltragwerk eines neuen Retail-Park-Projekts verbunden. Für die Befestigung werden Lindapter-Klemmen für hohe Schubbelastung Typ CF verwendet, die die unkomplizierte senkrechte Einstellung während des Installationsverfahrens ermöglichen.

Stahlbau-Hohlprofile



Auf die Nachfrage nach einer schnelleren Alternative zum Schweiß- oder Durchgangsschraubverfahren hin erfand Lindapter den Hollo-Bolt®, einen eigens für primäre oder sekundäre Hohlprofil-Verbindungen konstruierten Spreizdübel. Die Installation erfolgt schnell und einfach durch Einsetzen des Produkts in vorgebohrte Löcher und anschließendes Anziehen mit dem empfohlenen Drehmoment, wofür nur Handwerkzeuge benötigt werden.

CE Das gesamte Hollo-Bolt-Sortiment trägt die CE-Zertifizierung, wodurch die Leistungsfähigkeit für Tragkonstruktionen unabhängig bestätigt wurde. Varianten mit Sechskant-, Flush Fit-, Senk- und Halbrund-/Sicherheitskopf in den Längen 1, 2 und 3 sind durch die ETA-10/0416 abgedeckt. Für weitere Informationen besuchen Sie bitte: [www.lindapter.de/über uns/ce](http://www.lindapter.de/über_uns/ce)

Dieser Abschnitt der Broschüre enthält Beispiele für kosteneffiziente Verfahren zur Verbindung von Fassadenplatten und Vorhangwänden mit Hohlprofilen. Der Hollo-Bolt kann für unterschiedlichste primäre und sekundäre Verbindungen benutzt werden, darunter Sonderanwendungen wie sprengwirkungshemmende Verkleidungen.

Bitte wenden Sie sich an den technischen Service von Lindapter, um Ihren konkreten Verbindungsbedarf zu besprechen.

Empfohlene Produkte:



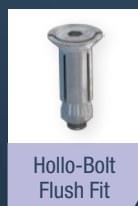
Sechskantschraube



Hollo-Bolt HCF



Senkschraube

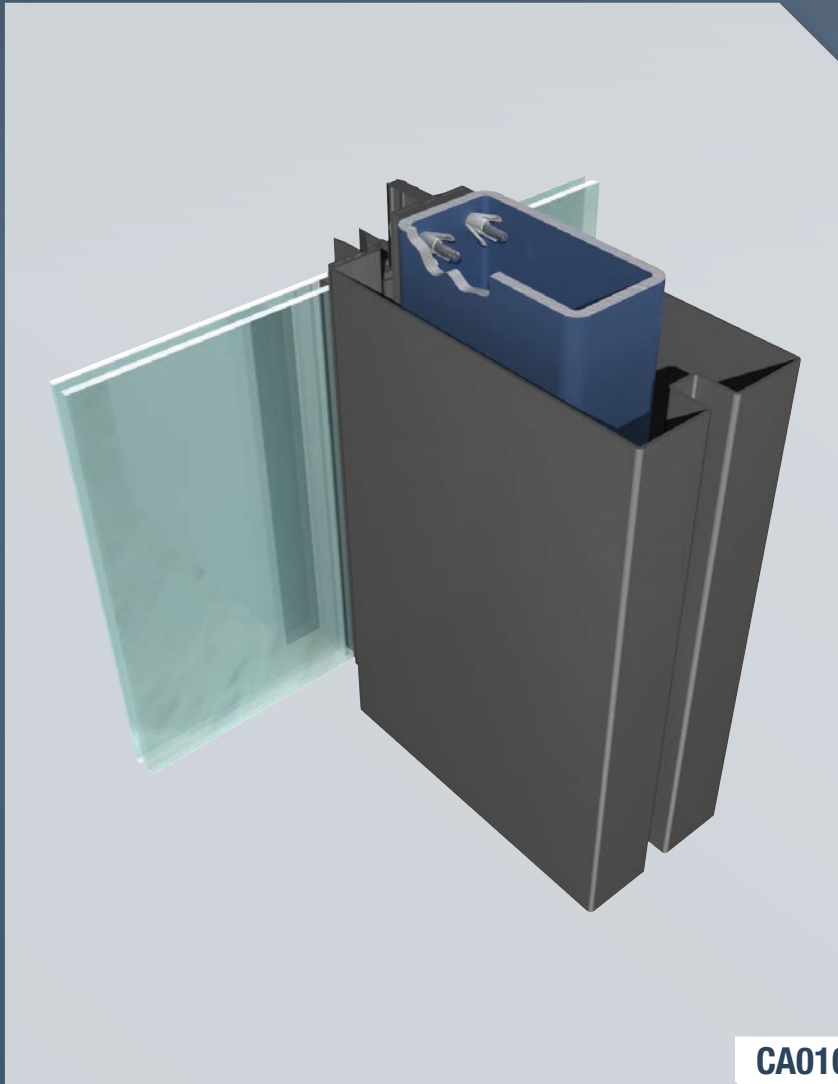


Hollo-Bolt Flush Fit

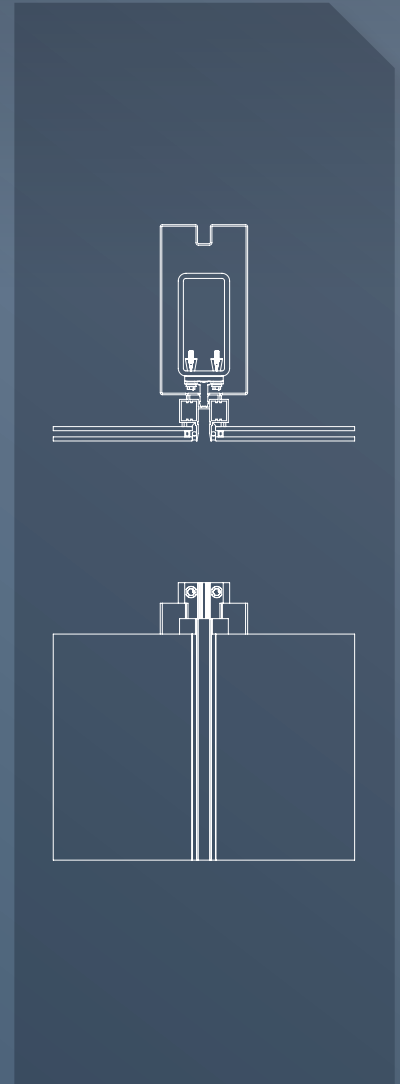


Typ LB2 Lindibolt 2

Der Katalog bzw. die Website von Lindapter enthält vollständige Produktdaten.

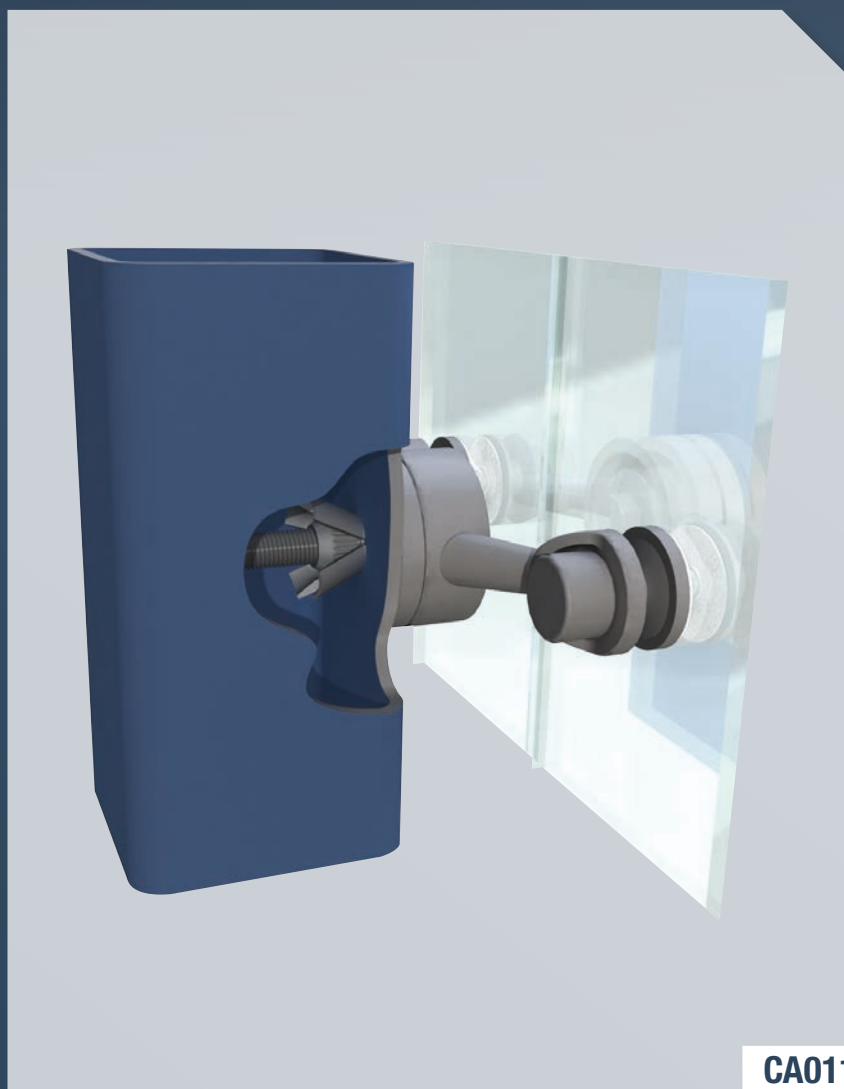


CA010

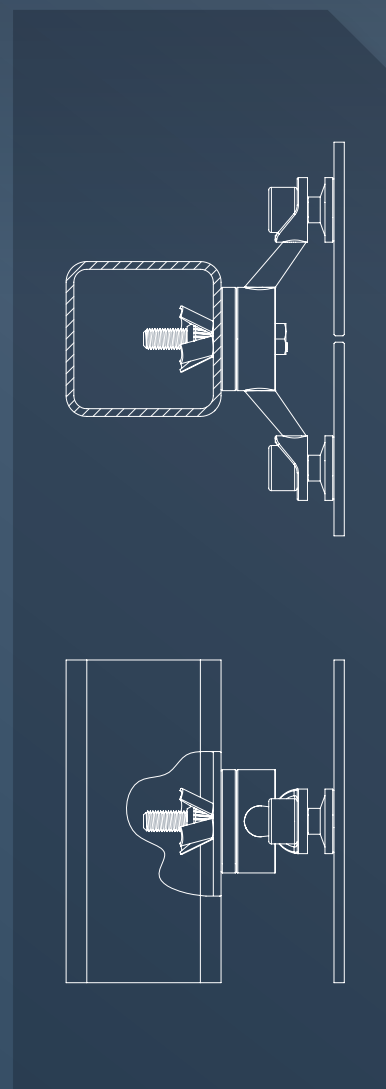


Hollo-Bolt, der Spreizdübel von Lindapter, ist für die Verbindung mit Hohlprofilen konzipiert. Bei dieser Anwendung wird ein Verglasungssystem an senkrechten Hohlprofil-Säulen angebracht.

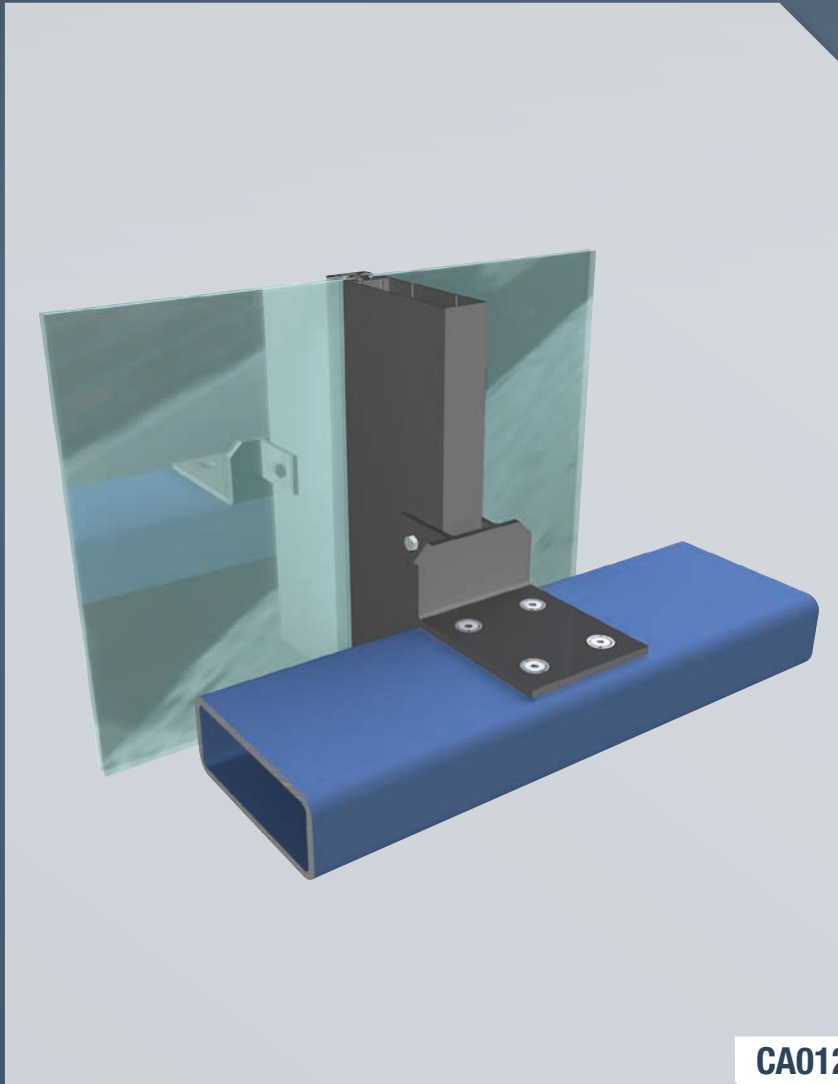
Stahlbau-Hohlprofile



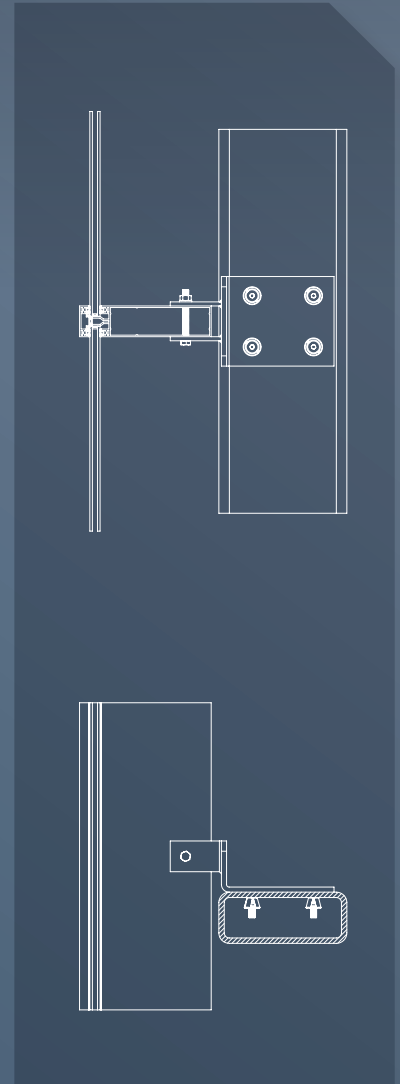
CA011



Ein Kraghalter wird mit Hohlprofilen verbunden und ein rahmenloses verglastes Atrium wird elegant befestigt.

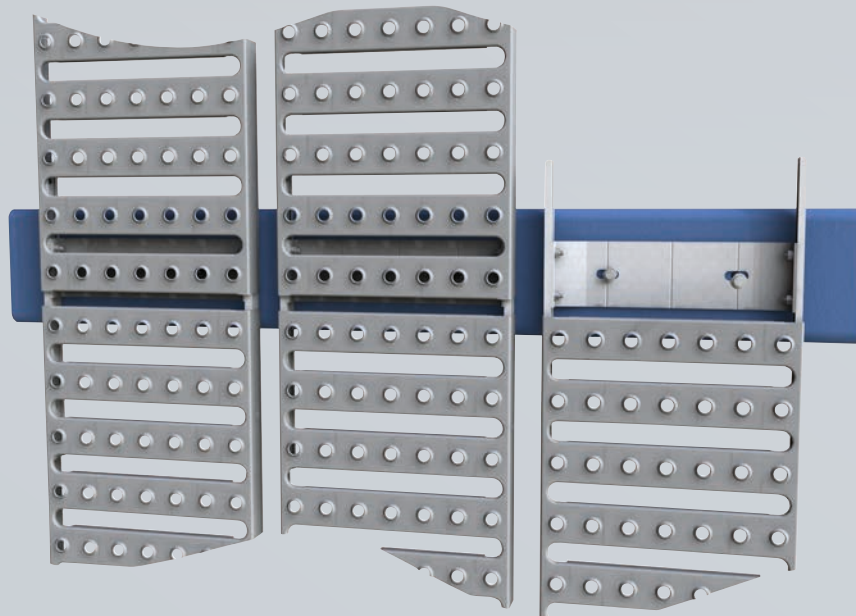


CA012

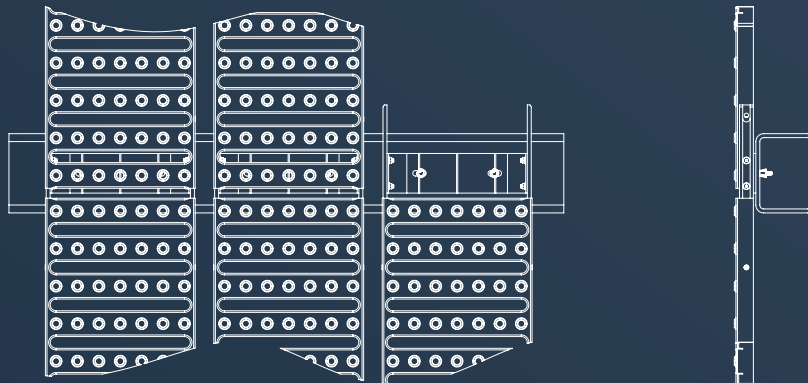


Ein Vorhangwandsystem wird mit dem Holo-Bolt Flush Fit am horizontalen Hohlprofil gesichert. Der versenkte Spreizdübel wird in der Halterung und dem Stahltragwerk verdeckt für ein ästhetisch ansprechendes Design.

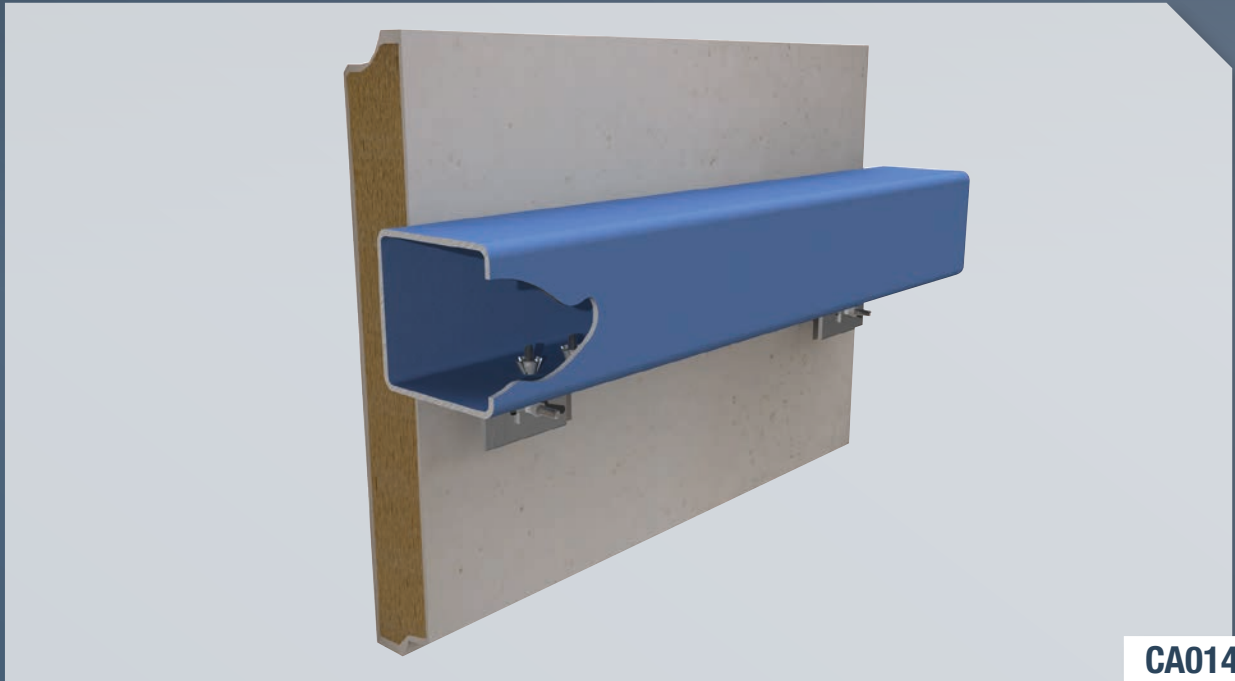
Stahlbau-Hohlprofile



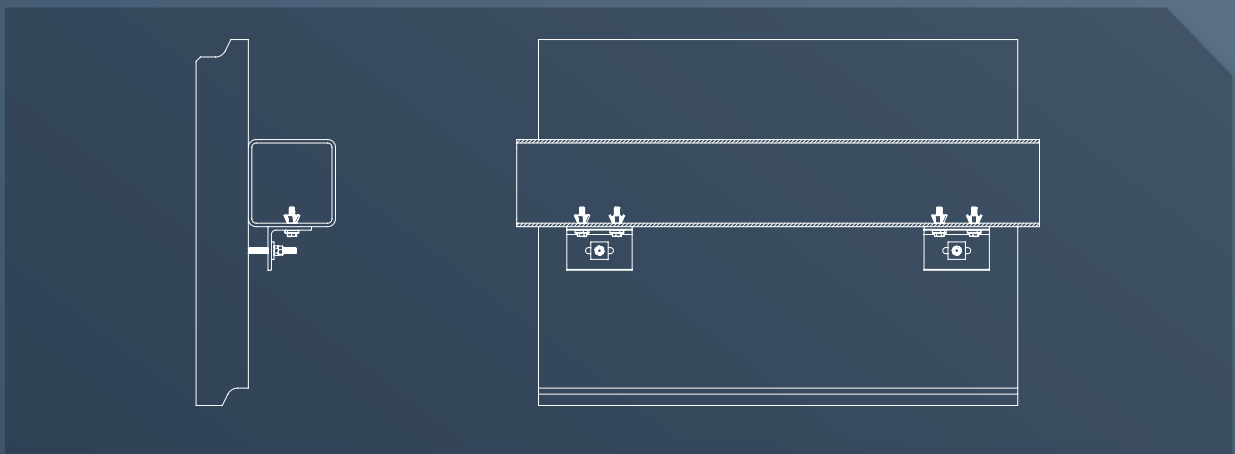
CA013



Der Holo-Bolt von Lindapter verbindet gelochte Stahlverkleidungen mit horizontalem Hohlprofil. Diese Anordnung ermöglicht die problemlose senkrechte und seitliche Einstellung und somit die präzise Ausrichtung der Platten.



CA014



Mit einer simplen Winkelhalterung und Lindapter Holo-Bolts am Hohlprofil angebrachte Dämmwandplatten.

Stahlbauverbindungen



Hinter der Fassade eines Bauwerks befindet sich oft ein sekundärer Stahlbau. Lindapter-Trägerklemmen bieten eine schnellere Alternative zu traditionellen Verbindungsverfahren und sind mit fast jeder Profilform und -größe bei verschiedensten Anwendungen kompatibel.

Die Trägerklemme symbolisiert die Philosophie von Lindapter perfekt: ohne Bohren und Schweißen eine hochfeste Verbindung, die durch Zusammenklemmen zweier Stahlprofile schnell hergestellt werden kann.

Obwohl das Konzept unkompliziert ist durchlaufen Lindapter-Produkte eine komplexe Konstruktions- und Entwicklungsphase in der das erfahrene Forschungs- und Entwicklungsteam durch laufende Weiterentwicklung, Verbesserung und Erfindungen die Produktleistung steigert. Das wird durch unabhängige Produktzulassungen bestätigt.

Die folgenden Seiten zeigen typische Anwendungen. Der Katalog bzw. die Website von Lindapter enthält weitere Beispiele. Zu Fragen Ihres Verbindungsbedarfs wenden Sie sich bitte an den technischen Service von Lindapter.

Empfohlene Produkte:



Kreuzverbindung



Typ A



Typ B



Typ LR



Typ AF

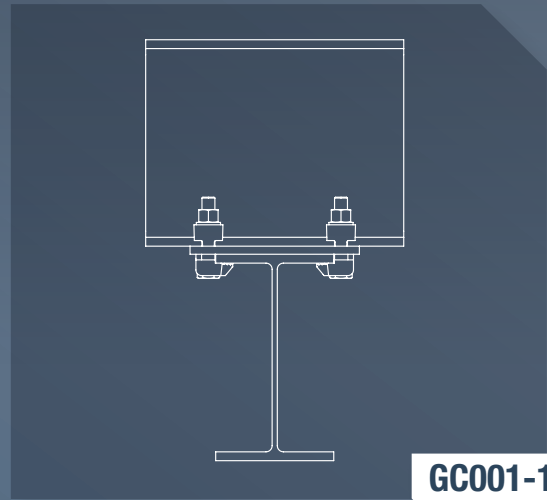
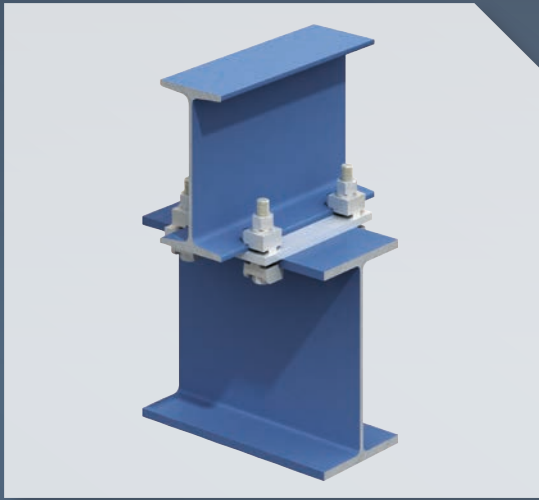


Typ CF

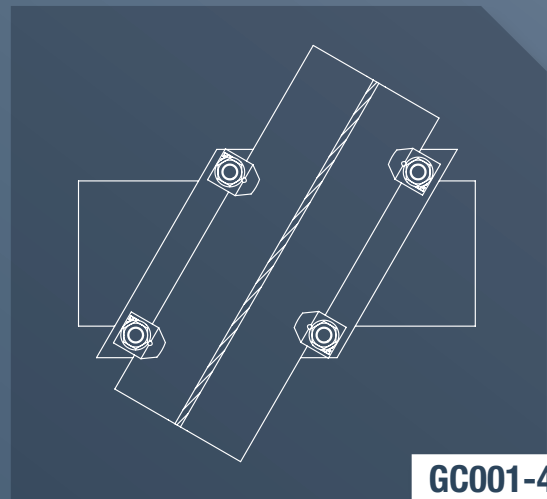
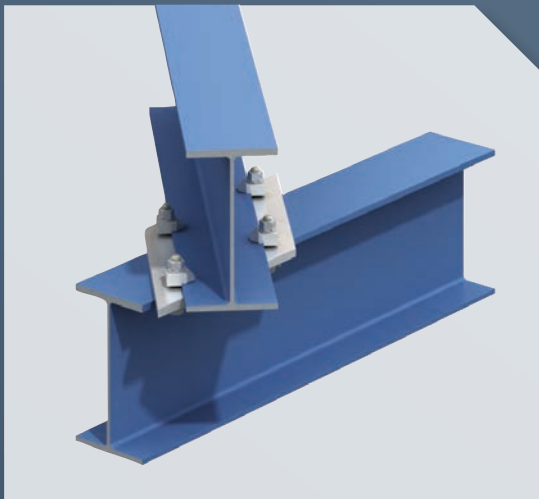


Typ LS

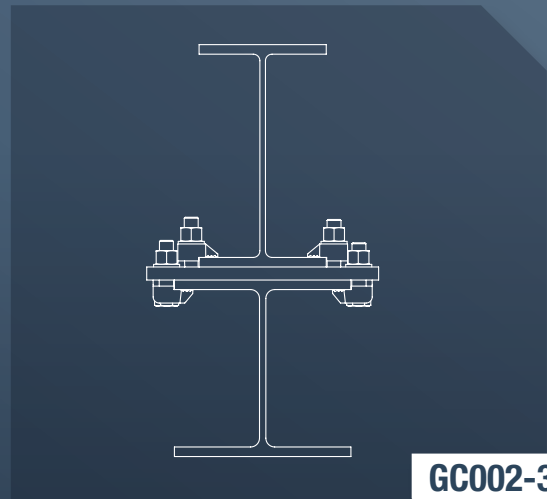
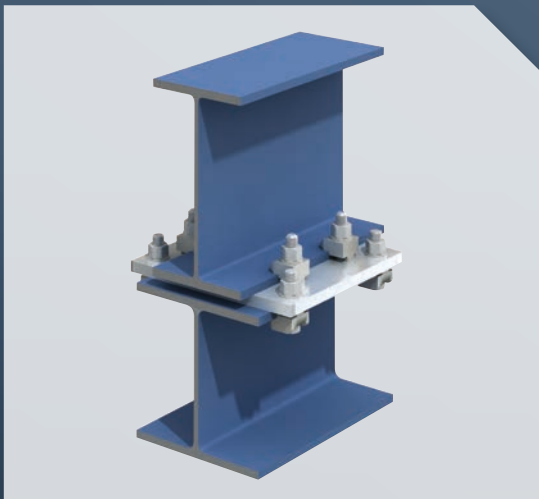
Der Katalog bzw. die Website von Lindapter enthält vollständige Produktdaten.



GC001-1

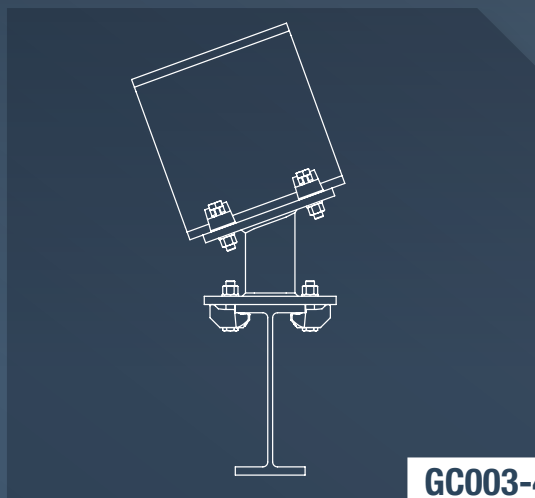
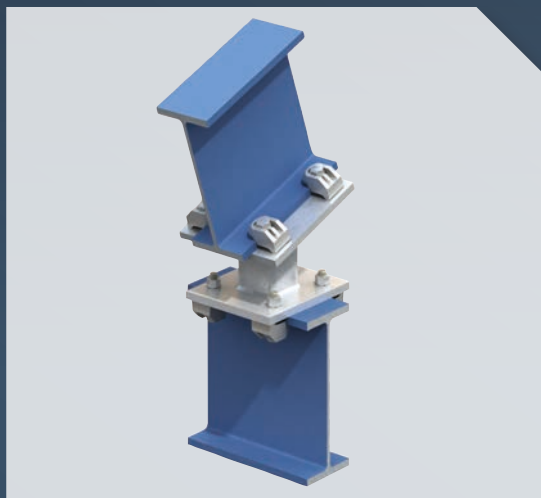


GC001-4

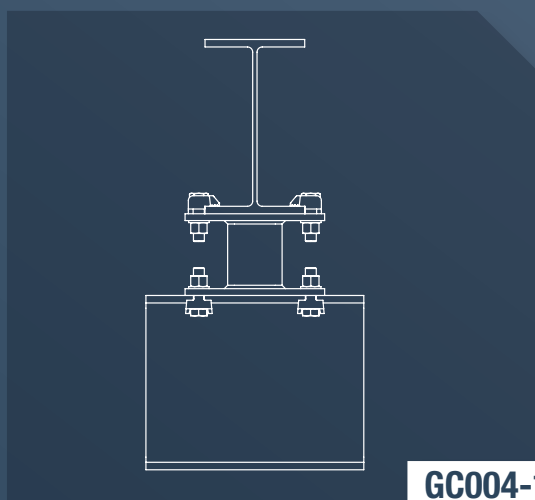
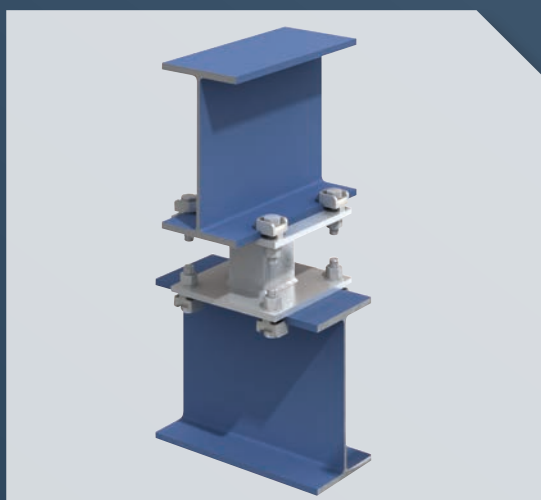


GC002-3

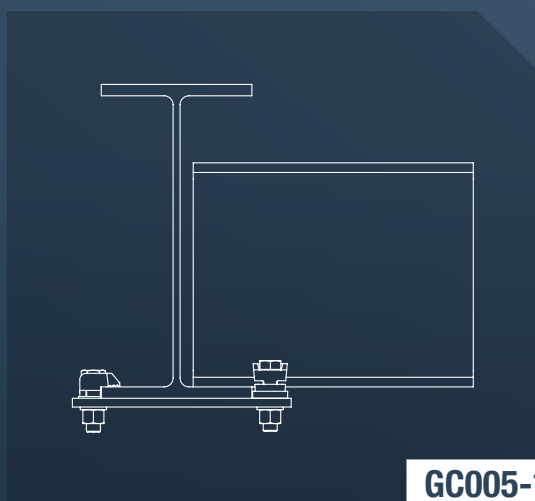
Stahlbauverbindungen



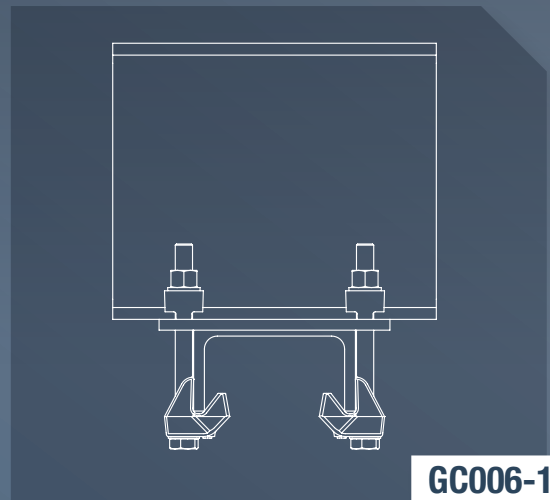
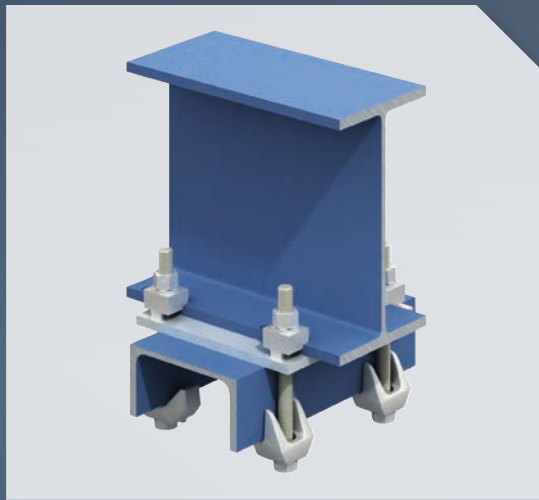
GC003-4



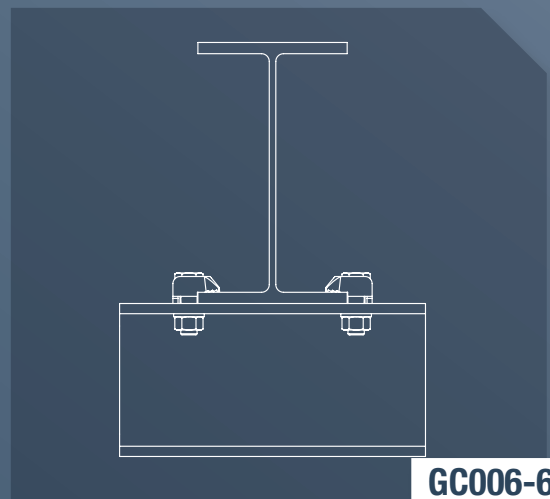
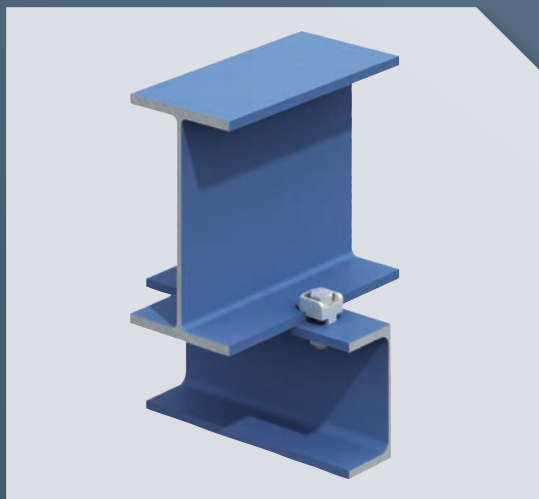
GC004-1



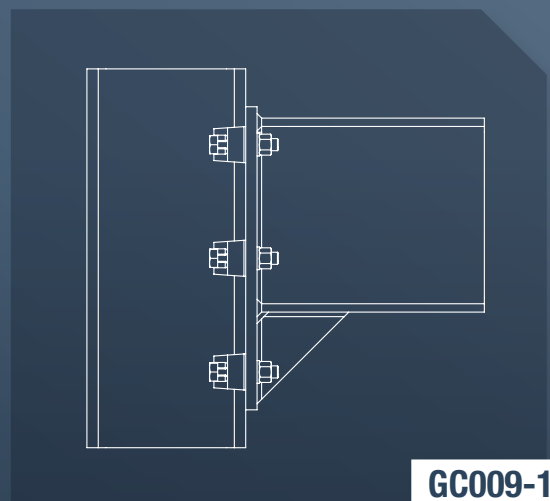
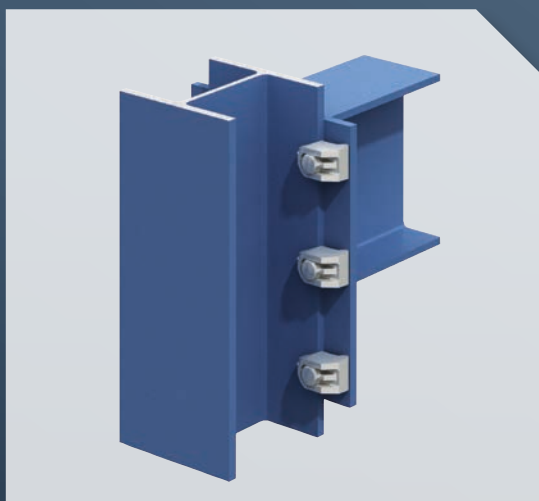
GC005-1



GC006-1



GC006-6



GC009-1

Projektbeispiele

Erfahrung

Ort	Projekt	Anwendung	Produkt
Australien	Eureka Tower, Melbourne	Außenskulpturen	HB
Kanada	The Bow, Calgary	Fassade	HB
Frankreich	Société Générale Salle des Marchés, Paris	Verglasung	HB
Deutschland	Esprit Arena, Düsseldorf	Dach	HB
Deutschland	Evonik Park, Herne	Fassade	AF
Deutschland	Bundesverkehrsministerium, Berlin	Glasfassade	A & B
Deutschland	Möbelgeschäft, Uelzen	Glasfassade	HB
Deutschland	Sprungschanze Garmisch-Partenkirchen, Bayern	Fassade	A & B
Deutschland	Tankstelle, Münster	Dachfassade	HB
Deutschland	HafenCity, Hamburg	Verglasung	HBFF
Deutschland	Militärhistorisches Museum, Dresden	Glasfassade	HB
Deutschland	Polizei-Hubschrauberlandeplatz, Frankfurt	Fassade	HW / HC
Deutschland	Porsche, Leipzig	Fassade	HB
Deutschland	Seminarzentrum, Duisburg	Glasfassade	A & B
Deutschland	Einkaufszentrum, Heilbronn	Fassade	A & B
Deutschland	Sparkasse, Heilbronn	Außenskulpturen	HB
Deutschland	Bahnhof, Dresden	Dachfassade	HB
Deutschland	Bahnhof, Wiesbaden	Dachfassade	HB
Holland	Bahnhof, Leiden	Dach	A
Irland	Flughafen Dublin Terminal 2, Dublin	Aluminium-Vorhangwand	HB
Irland	Rugby-Stadion, Dublin	Dachfassade	HB
Italien	Armani Hotel, Mailand	Verkleidung	A
Italien	Progetto Portello, Comparto U3, Mailand	Fassade	A
Luxemburg	Schwimmbad, Luxemburg	Fassade	HB
Katar	NDIA-Hangar für die Flugzeugwartung, Doha	Aluminium-Vorhangwand	HB
Singapur	Marq-Projekt, Singapur	Curtain Walling	HB
Schweiz	Lernzentrum, Lausanne	Glasfassade	A & B
VAE	Finanzzentrum, Abu Dhabi	Glass floor	LS
VAE	World Trade Centre, Dubai	Dach	A
Großbritannien	Cabot Circus, Bristol	Verglasung	HB
Großbritannien	Crown Square Courts (Gerichtsgebäude), Manchester	Verglasung	HB
Großbritannien	Inland Revenue (Finanzamt), Cumbernauld	Verkleidung	LB2
Großbritannien	Bahnhof Piccadilly, Manchester	Dach	A & B
Großbritannien	Sainsbury's, Newcastle under Lyme	Verglasung	HB
Großbritannien	Einkaufszentrum St David's, Cardiff	Fassade	LR
Großbritannien	Bahnhof St Pancras, London	Verglasung	A & B
USA	Minnesota Twins Ball Park, Minneapolis	Vordach-Verkleidung	LR

Fallstudie

Einkaufszentrum St David's Verkleidung

Ort: Cardiff, Großbritannien

Im Rahmen des auf \$1 Mrd. bezifferten Ausbaus des Einkaufszentrums St David's in Cardiff wurden Lindapter-Klemmen Typ LR zur Befestigung der Fertigbeton-Verkleidungsplatten am primären Stahlbau verwendet.

Die beratenden Ingenieure baten Lindapter ein maßgeschneidertes einstellbares Befestigungssystem zu konstruieren, um somit die präzise Positionierung von Fertigbeton-Verkleidungsplatten bei diesem Einzelhandels-Großbauprojekt zu ermöglichen. Die von Lindapter vorgeschlagene Lösung sah eine Stahlhalterung mit Langlöchern vor, die mit Befestigungen vom Typ LR an die Bauteile geklemmt werden konnte. Anschließend konnten die Verkleidungsplatten in Position gehoben und wieder mit derselben Stahlhalterung verbunden werden, wobei das Befestigungssystem die bequeme Einstellung in drei Achsen ermöglichte.

Der Entwurf wurde umgehend zugelassen, und Lindapter lieferte 534 vormontierte Verbindungssysteme, die mit Klemmen des Typs LR (Größe M16) montiert wurden um die gesamte mit Sandstein verkleidete Fassade zu sichern.

Das flexibel einstellbare System vereinfachte nicht nur die Positionierung der Platten; die selbstnachstellbaren Lindapter-Elemente Typ LR ermöglichten auch Maßabweichungen des Stahltragwerks auszugleichen.

Stephen Maddalena, der Vorstandsvorsitzende und Mitgeschäftsführer der Marble Mosaic Company, die die fertigen Verkleidungsplatten entwarf, herstellte und installierte, hebt die Vorteile der Auswahl von Lindapter hervor:

„In Anbetracht der bau- und programmtechnischen Zwänge des Projekts bot die Verwendung der Lindapter-Klemmverbindungen ein überaus praktisches Verfahren zur Befestigung der fertigen Verkleidungsplatten am Stahltragwerk. Die hilfreiche Unterstützung durch das Lindapter-Team erwies sich bei der Entwicklung dieser Lösung als besonders wertvoll“.

Das schnörkellose und zeitgemäße Erscheinungsbild dieses bahnbrechenden britischen Einkaufszentrums leistete einen wichtigen Beitrag zur Verjüngung der walisischen Hauptstadt.



Zulassungen

Qualität

Lindapter besitzt seit 1986 die ISO-9001-Zertifizierung und wendet ein striktes Qualitätsmanagementsystem an, das rigorose Produktprüfungen zur Gewährleistung von gleichbleibend hohen Fertigungsstandards beinhaltet.



Q 05143

Umwelt

Lindapter betreibt ein nach ISO 14001 zertifiziertes Umweltmanagementsystem und überwacht und verbessert ständig diejenigen Aspekte des Unternehmens, die sich auf die Umwelt auswirken können, wie etwa die Nutzung natürlicher Ressourcen, Abfallbeseitigung und Energieverbrauch.



EMS 546660

Zulassungen

Lindapter fertigt seit über 75 Jahren nach strengsten Normen, hat eine Vielzahl unabhängiger Zulassungen erlangt und sich einen Ruf erworben, der mit Sicherheit und Zuverlässigkeit synonym ist. Zu den gegenwärtigen Akkreditierungen zählen:

CE-Kennzeichnung

Lindapter-Produkte, die die Bestimmungen der Bauprodukterichtlinie 89/106/EWG erfüllen, entnehmen Sie bitte unserer Website: [www.lindapter.de/über uns/ce](http://www.lindapter.de/über_uns/ce)



Deutsches Institut für Bautechnik

ist eine Organisation, die Produkte für den Baubereich in Deutschland zulässt.



Von Lloyd's Register

abgenommene Produkte wurden Zug-, Reibungs-, Vibrations- und Schockprüfungen unterzogen, die von Lloyd's Register bezeugt und beglaubigt wurden.



TÜV NORD ist die Zulassungsbehörde für Sicherheit, Qualität und Umweltschutz in Deutschland.



Det Norske Veritas hat den Einsatz von Lindapter-Produkten in der Förder- und Hebeteknik zugelassen.



Der amerikanische Versicherungsverband **Factory Mutual**, erteilt Zulassungen, die von der Brandschutzbranche weltweit anerkannt werden.



Verband der Schadenversicherer e.V.

ist eines von Deutschlands führenden unabhängigen Prüfinstituten für Produkte, die bei Brandschutzanwendungen zum Einsatz kommen.



Lindapter ist Mitglied folgender Organisationen:



British Constructional Steelwork Association



The Steel Construction Institute



American Institute of Steel Construction



Southern African Institute of Steel Construction

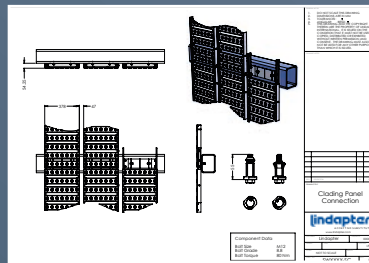
Technischer Service

Erfahrene Ingenieure bieten einen Service-Dienst, einschließlich kostenloser Auslegung und Entwicklung neuer Sonderprodukte. Es ist unsere Philosophie, von der ersten Verbindungsstruktur bis hin zur Montageanleitung einen Dienst höchster Qualität anzubieten.

- Fachberatung durch erfahrene Ingenieure
- Kostenloser, auf Ihre Anforderungen gestützter Verbindungsentwurf
- Zeichnungen nach Wunsch in 2D- und interaktivem 3D-Format
- Es sind CAD-Dateien für den Import in alle führenden Softwareapplikationen erhältlich
- Schulung von Fachbetrieben und Standortbesuche (soweit erforderlich)

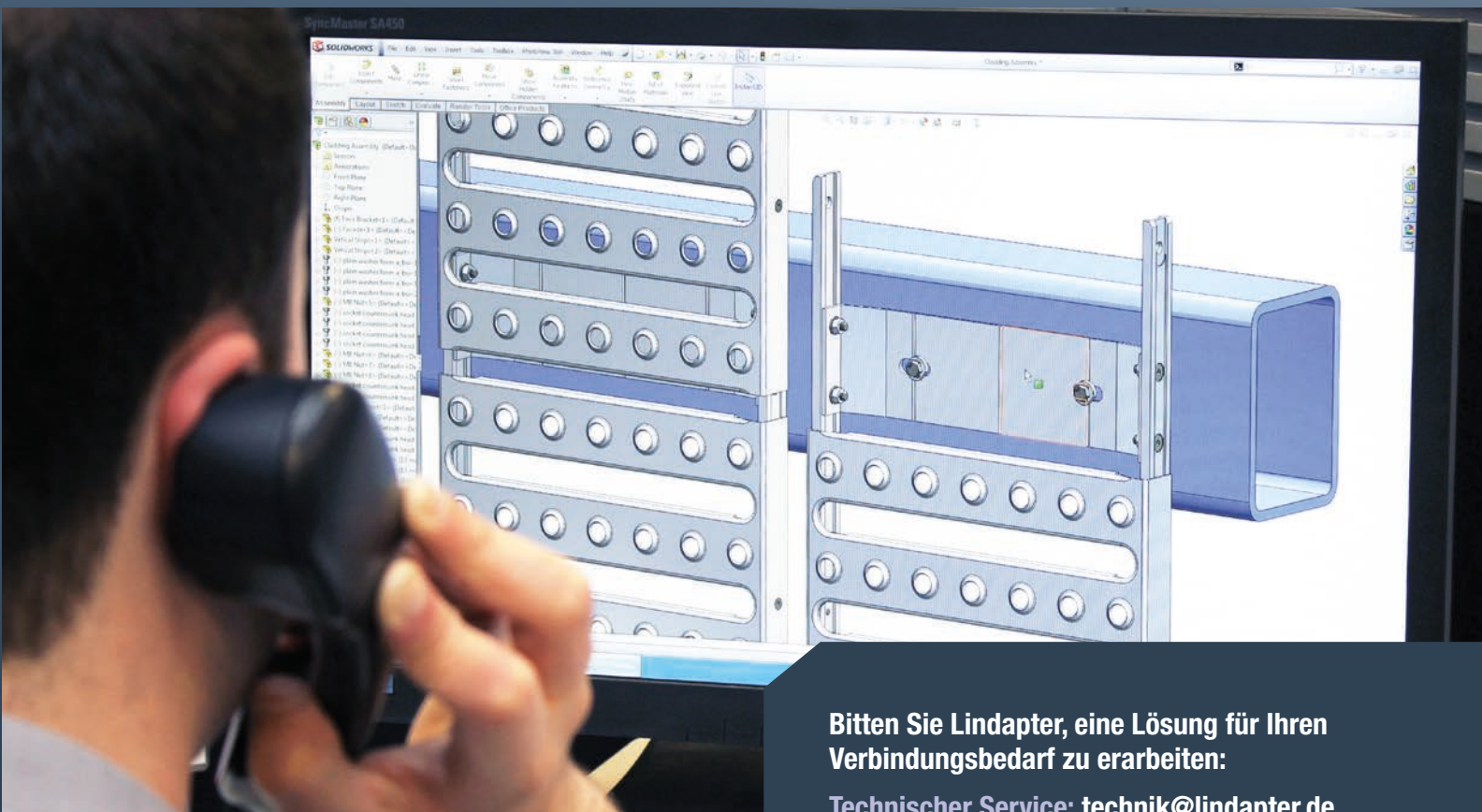
Ingenieurtechnische Lösungen

- Konstruktion und Entwicklung von Produkten nach Maß, nach den anspruchsvollen Lindapter-Normen hergestellt
- Gründliche Prüfung mit detaillierten Prüfberichten



(Oben) Eine von zwei 1000-kN-Prüfmaschinen, die von Lindapter in der Forschung und Entwicklung benutzt werden

(Links) Ein Beispiel für interaktive 3D-Zeichnungen nach Maß; nur ein Aspekt des angebotenen Verbindungsentwurfsdienstes



Bitte Sie Lindapter, eine Lösung für Ihren Verbindungsbedarf zu erarbeiten:

**Technischer Service: technik@lindapter.de
Allgemeine Anfragen: info@lindapter.de**



lindapter[®]

**Bitte Sie Lindapter, eine Lösung für Ihren
Verbindungsbedarf zu erarbeiten:**

**Lindapter GmbH
Tenderweg 11
45141 Essen
Deutschland**

**Technischer Service:
technik@lindapter.de**

**Allgemeine Anfragen:
info@lindapter.de**

www.lindapter.de